



**Bobcat**<sup>®</sup>

*One Tough Animal.*

KOMPAKT-RADLADER

**L75, L85**

🌐 Europa





## EINFÜHRUNG

# ONE TOUGH ANIMAL



## ► DIE GESCHICHTE VON BOBCAT

Im Jahr 1958 brachte die Melroe Manufacturing Company einen Frontlader in Kompaktausführung auf den Markt – den Vorgänger des M400, des ersten echten Kompaktladers weltweit. Bald darauf übernahm das Unternehmen die inzwischen weltbekannte Marke Bobcat. Ihr Erfolg legte den Grundstein für die Entwicklung der Kompaktmaschinenindustrie wie wir sie heute kennen.

## ► IN EUROPA FÜR EUROPA

Die Bobcat Kompakt-Radlader werden in Europa entwickelt und hergestellt.



## ► BOBCAT HEUTE

Die Lader von Bobcat bereichern die Landwirtschaft und das Bauwesen durch kompakte, manövrierfähige, produktive und robuste Lösungen. Auch heute wirken wir mit dem marktwidrigsten Laderportfolio ganz im Geiste dieser bahnbrechenden Produkte.



## ► UNSERE MISSION

Mit unseren Maschinen und Geräten arbeiten Fahrer effizienter und produktiver, selbst unter anspruchsvollsten Bedingungen und in den schwierigsten Situationen. Was auch immer unsere Kunden wollen, wir finden einen Weg.

# AUF IHRE ARBEITSWEISE ZUGESCHNITTEN

## ► LEISTUNGSTARK UND HANDLICH ZUGLEICH

Mit seiner einzigartigen Kombination aus Leistungsstärke, intuitiven Bedienelementen, Fahrerkomfort und komfortabler Bedienung ist der Kompakt-Radlader von Bobcat perfekt für verschiedenste Aufgaben jeder Art geeignet.



Wählen Sie aus der großen Bandbreite der verfügbaren Anbaugeräte. Selbst komplexeste Anbaugeräte können mit der erweiterten Anbaugerätesteuerung und der Hochleistungshydraulik mit 100 l/min Durchfluss bedient werden.

S. 13



## ► LEISTUNG NEU DEFINIERT

Leistungsstarker Motor, große Auswahl an Anbaugeräten und komfortable Kabine. Mit dem Kompakt-Radlader von Bobcat erledigen Sie jeden Job hocheffizient.



## ► GANZ SCHÖN CLEVER

Dank einfacher und intuitiver Bedienelemente im Nu einsatzbereit. Auch Bediener mit weniger Erfahrung können sich beruhigt ans Steuer setzen.



## ► ERSTKLASSIGER KOMFORT

Der komfortable Sitz und die in Höhe und Neigung verstellbare Lenksäule sorgen ebenso wie die vollverglasten Türen für hervorragende Arbeitsbedingungen.



## ► SERVICE VOM FEINSTEN

Mit einem umfassenden Händlernetz, einem Servicepunkt für alle Angelegenheiten rund um Maschine und Motor sowie der Maschinen-Fernüberwachung hält Bobcat Ihnen den Rücken frei.



# LEISTUNG



L85 mit Schneefräse



## HERAUSRAGENDE PRODUKTIVITÄT

Der kraftvolle Motor und die leistungsfähige optionale Hochleistungshydraulik verleihen dem Kompakt-Radlader von Bobcat eine enorme Ausbrechkraft bei hoher Stabilität. Schaffen Sie mehr, erzielen Sie bessere Ergebnisse – für das Wachstum Ihres Unternehmens.

## WAHRHAFT VIELSEITIG

Sie brauchen für eine Aufgabe mehr als eine Schaufel? Wählen Sie aus einer großen Palette kompatibler Anbaugeräte für Bobcat-Lader und nutzen Sie die leistungsstarke Hochleistungshydraulikoption für bis zu 100 Liter/Minute Durchfluss.



## EINE SORGE WENIGER

Erstmals finden sich 2 praktische Pkw-Funktionen in den Ladern wieder. Mit der automatischen Feststellbremse und dem Berganfahrassistenten wird die Feststellbremse genau dann aktiviert bzw. gelöst, wenn Sie es brauchen.



## ALLES UNTER KONTROLLE

Die Maschine als verlängerter Arm des Fahrers – die intelligenten, ergonomischen und intuitiven Bedien- und Steuerelemente in direkter Reichweite und zahlreiche weitere Details verbessern die Arbeits- und Lebensqualität.





# STEIGEN SIE EIN



## ▶ ANGENEHMES FAHRGEFÜHL

In unserem Kompakt-Radlader sollen Sie sich Tag für Tag wohlfühlen. Dafür sorgt eine marktweit einzigartige Lösung: die fest am gefederten Fahrersitz montierte Joystick-Konsole. Damit liegt der Joystick auch in unebenem Gelände sicher in Ihrer Hand und sorgt für optimalen Fahrkomfort.

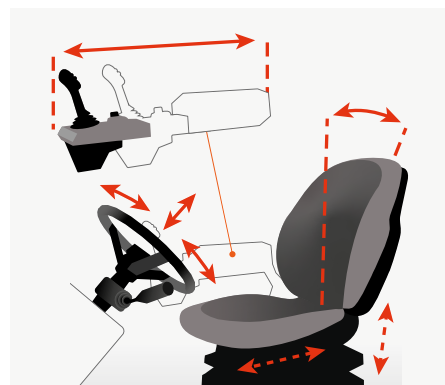


## ▶ DIREKT ZUR HAND



Vom Joystick bis zur Konsole mit den Soft-Touch-Tastern und dem Jog-Shuttle befinden sich alle Bedienelemente in Reichweite – für besten Bedienkomfort.

## ▶ ERGONOMIE IN BESTFORM



Stellen Sie Lenkrad, Joystick und Sitz individuell passend ein. Fühlen Sie sich in Ihrem Lader wie zu Hause.

## ▶ 5-ZOLL-DISPLAY



Das Multifunktions-Display wird über den Jog-Shuttle bedient. Es zeigt wichtige Maschinendaten und schaltet bei der Rückwärtsfahrt automatisch zum Bild der Rückfahrkamera um.





# ROBUSTE KONSTRUKTION

## ► VON ANFANG AN INNOVATIV

In Ihren Bobcat-Maschinen werden Sie immer qualitativ hochwertige Materialien und ein robustes Design vorfinden. Das gilt für den bewährten und weltweit populärsten Kompaktlader ebenso wie für unseren neuen Kompakt-Radlader. In unseren neuen Maschinen kommen dieselben zuverlässigen Komponenten wie in den bewährten Bobcat-Maschinen zum Einsatz. Darauf können Sie sich verlassen.

## ► JEDERZEIT EINSATZBEREIT

Mit Funktionen wie der Batterietrennung und automatischen Wartungserinnerungen über das Display verbessern wir kontinuierlich die Wartungsfreundlichkeit. Alle Wartungspunkte und die Batterie sind einfach zu erreichen und die integrierten Schmierpunkte minimieren die Servicedauer. Und wenn Sie einmal in die Werkstatt müssen: Dank nur eines Servicepunkts für Maschine und Motor sind Sie im Nu wieder startklar.



Universalschaufel



## ► MACHINE IQ

BOBCAT® Machine IQ Wireless Communications optimiert den Support für Ihre Bobcat-Maschine.

- Robuste integrierte Überwachungselektronik
- Anpassung der Wartungsleistungen an die Anforderungen Ihres Unternehmens
- Datengestützte Services für längere Maschinenverfügbarkeit

## ► STANDARDGEWÄHRLEISTUNG

Bei der Bobcat Company wird jede Maschine nach höchsten Standards in puncto Qualität und Langlebigkeit entwickelt. Daher hat unsere Standardgewährleistung eine Laufzeit von 24 Monaten bzw. 2 000 Betriebsstunden (je nachdem, was zuerst eintritt).



Einfach zugängliche Wartungspunkte

# KEINE ZEIT FÜR AUSFÄLLE. TAGAUS, TAGEIN IM EINSATZ, SELBST UNTER HÄRTESTEN BEDINGUNGEN.



Leichtgutschaufel



## ► ERWEITERTE GEWÄHRLEISTUNG MIT PROTECTION PLUS

Mit Protection Plus® gehen Sie auf Nummer sicher. Die erweiterte Gewährleistung bietet denselben Schutz wie die Standardgewährleistung, kann jedoch entsprechend den Anforderungen und Erwartungen der Kunden mit verschiedenen Laufzeiten und Betriebsstunden pro Jahr abgeschlossen werden. Insgesamt können Sie bis zu 5 Jahre bzw. 6 000 Motorbetriebsstunden vom Gewährleistungsschutz profitieren. Und Protection Plus ist übertragbar – ein klarer Vorteil für den Wiederverkaufswert Ihrer Maschine.



## ► BOBCARE

Voraussetzung für lange Maschinenlaufzeiten ist eine sorgfältige Wartungsplanung. Regelmäßige Wartungen schützen zudem vor unerwarteten Reparaturkosten und Ausfällen. Schließlich möchten Sie sich voll und ganz auf Ihre Maschine verlassen können. Sicherheit durch:

- Vermeidung von größeren Reparaturen und Komplettausfällen
- Weniger Ausfälle, mehr Produktivität, höhere Rentabilität



# WÄHLEN SIE IHRE MASCHINE

## L75

### ► WAS IMMER SIE FÜR IHRE TÄGLICHE ARBEIT BRAUCHEN

Mit seinem 55 PS-Motor zeichnet sich der L75 als vielseitiger und komfortabler Lader mit einer Kipplast von 2 564 kg aus. Neben einer beheizbaren Kabine, dem gefederten Fahrersitz und weiteren wichtigen Funktionen, über die die Maschine serienmäßig verfügt, stehen zahlreiche Optionen zur individuellen Anpassung bereit.



## L85

### ► KOMPLETTPAKET FÜR MAXIMALEN KOMFORT

Mit dem noch leistungsstärkeren 68 PS-Motor überzeugt der L85 durch eine beeindruckende Kipplast von 3 151 kg. Passwortschutz, LED-Leuchten und weitere Leistungsmerkmale als Teil der Standardausstattung gewährleisten einen herausragenden Komfort und eine exzellente Produktivität.



L75 mit Palettengabel



L85 mit Schwenkbesen



# STANDARD AUSSTATTUNG UND OPTIONEN

	L75	L85
<b>LEISTUNGSDATEN</b>		
Erweiterte Anbaugerätesteuerung	–	✓
Automatische Schwingungsdämpfung	•	•
Schaufelparallelanzeige	•	✓
Hochleistungs-Zusatzhydraulik	–	•
Standardfluss-Zusatzhydraulik	✓	✓
<b>STRASSE</b>		
Bremsen nach deutscher Bauart	•	•
Standardbremsen	✓	✓
Straßenpaket	•	•
Geschwindigkeit 20 km/h	✓	✓
Geschwindigkeit 30 km/h	•	•
<b>KABINE</b>		
12-V-Ladeanschluss	✓	✓
Mit Jog-Shuttle ansteuerbares 5-Zoll-Display	✓	✓
Gefederter Fahrersitz mit Textilbezug	✓	✓
Feuerlöscher	•	•
Sonnenschutz für Frontscheibe	–	✓
Heizung	✓	✓
Heiz-Klima-System	•	•
Schlüsselzündung	✓	–
Schlüsselzündung mit Passwort	✓	✓
Radiovorbereitung	•	✓
Aufbewahrungsfach unter dem Fahrersitz	✓	–
Verschließbares Aufbewahrungsfach unter dem Fahrersitz	–	✓
USB-Ladeanschluss	–	✓
<b>RÄDER</b>		
Räder 335/80 R18	•	•
Räder 365/70 R18	✓	•
Räder 405/70 R18	•	✓
Räder 405/70 R20	•	•
<b>LEUCHTEN UND KENNLEUCHE</b>		
Kennleuchte	•	•
Halogen-Fahrscheinwerfer	✓	✓
LED-Fahrscheinwerfer	•	•
Halogen-Arbeitsscheinwerfer	✓	–
LED-Arbeitsscheinwerfer	•	✓
<b>VERSCHIEDENES</b>		
Rückfahralarm	•	•
Bobcat-Telematik Europa	✓	✓
Fettpressenhalter	–	✓
Power-Quick-Tach	✓	✓
Rückfahrkamera	•	✓
Wachsbeschichtung	✓	✓

• = Option ✓ = Standard – = nicht verfügbar oder nicht kompatibel

## GANZ NACH IHREM GESCHMACK

Verleihen Sie Ihrer Maschine doch einfach einen persönlichen Touch oder entscheiden Sie sich für eine Funktion, die Ihnen gefällt. Die Auswahl an Ausstattungsoptionen ist riesig: Bestimmt ist etwas für Ihren Kompakt-Radlader dabei!



Kennleuchte

Gefederter Fahrersitz mit Textilbezug

Klimaanlage (Heiz-Klima-System)



Rückfahrkamera

LED-Fahrscheinwerfer

LED-Arbeitsscheinwerfer



Geschwindigkeit 30 km/h

Automatische Schwingungsdämpfung

Hochleistungs-Zusatzhydraulik



Erweiterte Anbaugerätesteuerung





# VIELSEITIGER WERKZEUGTRÄGER

## BOBCAT-ANBAUGERÄTE

Mehr Flexibilität und Effizienz mit den Bobcat-Anbaugeräten und -werkzeugen.

ANBAUGERÄTE	L75	L85
Adapter Quick-Tach auf Bob-Tach	•	•
Schwenkbesen 84, umkehrbar, 213 cm	–	•
Straßenfertiger	–	•
Universalschaufel, 190 cm, 650 l	•	•
Universalschaufel, 190 cm, 800 l	•	•
Leichtgutschaufel, 190 cm, 1 050 l	•	•
Leichtgutschaufel, 190 cm, 1 250 l	•	•
Vier-in-Eins-Schaufel, 190 cm, 550 l	•	•
Vier-in-Eins-Schaufel, 190 cm, 700 l	•	•
Mischschaufel MB250SD	–	•
Palettengabel	•	•
Schneeräumschild, HD, 244 cm	•	•
Schneeschieber, 244 cm	•	•
Schneeschieber, 300 cm	•	•
V-Schneeräumschild, 213 cm	•	•

• = kompatibel – = nicht kompatibel



Schwenkbesen



Schneefräse



Palettengabel



Universalschaufel



Quick-Tach-Kupplung (serienmäßig installiert)



Adapter Quick-Tach auf Bob-Tach (für alle Anbaugeräte erforderlich, außer Schaufeln und Palettengabeln)

# PRÄZISION ODER GESCHWINDIGKEIT? BEI UNS GEHT BEIDES.

## MASSGESCHNEIDERTE STEUERUNG

Herkömmliche Bedienelemente bieten entweder Geschwindigkeit oder Präzision, allerdings nicht beides. Bisher jedenfalls. Mit unserer revolutionären dualen Steuerung können Sie exakt die benötigte Präzision bzw. Geschwindigkeit auswählen.

## STANDBEDIENELEMENTE ZUM LADEN UND TRANSPORTIEREN

Das Laden und das Transportieren werden Ihnen sofort leicht von der Hand gehen. Dank der Standardfahrsteuerung, bei der die Maschinengeschwindigkeit über das Gaspedal gesteuert wird, fühlt sich das Arbeiten mit Schaufel und Palettengabel vertraut und intuitiv an. Und nicht zu vergessen: Der Wechsel zwischen Vorwärts- und Rückwärtsfahrt ist jetzt noch einfacher. Der VNR-Schalter befindet sich vorn am Joystick, wo Sie ihn jederzeit mit dem Zeigefinger erreichen.



## ERWEITERTE ANBAUGERÄTE-STEUERUNG

Die einzigartige erweiterte Anbaugerätesteuerung von Bobcat ermöglicht das Arbeiten mit komplexen Anbaugeräten, wie Schwenkbesen oder Schneefräsen. Auf Knopfdruck übernimmt der Drehzahlregler die Steuerung des Anbaugeräts unabhängig von der Fahrgeschwindigkeit der Maschine. Diese wird weiter über das Gaspedal mit bequemer Geschwindigkeitsbegrenzung gesteuert. Außerdem können Sie über die intuitiv angeordnete Bedienkonsole für die Zusatzhydraulik bis zu 4 Anbaugerätfunktionen steuern.

Bedienkonsole für die Zusatzhydraulik

Drehzahlregler

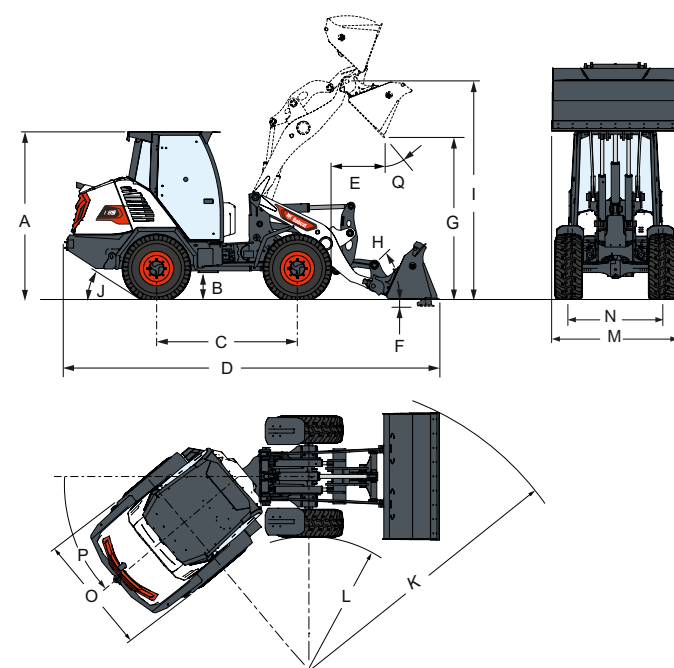




# TECHNISCHE DATEN

TECHNISCHE DATEN		
	L75	L85
<b>GEWICHT</b>		
Betriebsgewicht, Standard (ISO 6016)	4 635 kg	5 091 kg
Transportgewicht, Standard (ISO 6016)	4 218 kg	4 674 kg
Max. Gewicht auf Vorderachse	8 400 kg	6 000 kg
Max. Gewicht auf Hinterachse	6 000 kg	
<b>MOTOR</b>		
Modell	Bobcat-Motor D24 V2	
Abgasnorm	Stage V	
Kühlmittel	Flüssigkeit	
Kraftstoff	Diesel	
Leistung bei 2 600 U/min (ISO 14396)	55 PS/41 kW	68 PS/50,7 kW
<b>HYDRAULIK</b>		
Entlastung an den Schnellkupplungen	20,5 MPa	
Standard-Hydraulikfluss	75,40 l/min	
Hochleistungs-Hydraulikfluss	-	103,5 l/min
<b>LEISTUNGSDATEN MIT SCHAUFEL</b>		
Schaufelinhalt	0,8 m³	
Schaufelkapazität	0,6–1,2 m³	
Kipplast, gerade (ISO 14397-1)	2 953 kg	3 801 kg
Kipplast, 40° geknickt (ISO 14397-1)	2 564 kg	3 151 kg
Fahrbare Nutzlast (ISO 14397-1)	1 477 kg	1 901 kg
Ausbrechkraft über Hubzylinder (ISO 14397-2)	4 023 kg	4 978 kg
Hubkraft (ISO 14397-2)	2 064 kg	2 312 kg
<b>LEISTUNGSDATEN MIT PALETTENGABELN</b>		
Kipplast, gerade (ISO 14397-1)	2 349 kg	2 910 kg
Kipplast, 40° geknickt (ISO 14397-1)	1 985 kg	2 451 kg
<b>ANTRIEBSSYSTEM</b>		
Hauptantrieb	Proportional geregelter Hydrostatikmotor	
Getriebe	Hydrostatisch mit elektronischer Regelung	
<b>BEDIEN- UND STEUERELEMENTE</b>		
Fahrbetrieb	Maschinengelenk über hydraulische Lenkung mit Lenkrad	
Fahrtrichtung	Fahrtrichtungsschalter am Joystick (V-N-R) Fahrpedal in Arbeits- und Fahrmodus	
Bedienung	Zweiachsen-Joystick für Heben, Kippen, Zusatzhydraulik	
Standardbremse	Mehrscheiben-Lamellenbremse im Ölbad	

## ABMESSUNGEN – SCHAUFEL

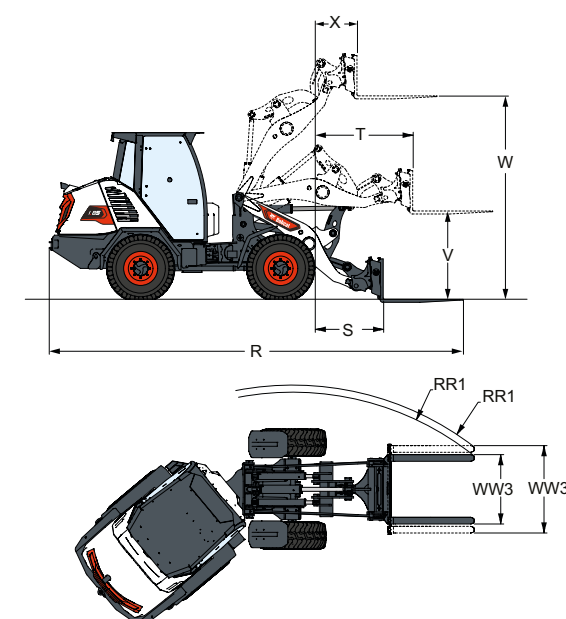


### ABMESSUNGEN – SCHAUFEL

	L75	L85
<b>A</b>	2 473	2 497
<b>B</b>	402	427
<b>C</b>	2 100	2 100
<b>D</b>	5 471	5 453
<b>E</b>	714	686
<b>F</b>	125	100
<b>G</b>	2 483	2 508
<b>I</b>	3 225	3 250
<b>J</b>	32,1°	33,4°
<b>K</b>	4 280	3 830
<b>L</b>	2 001	1 986
<b>M</b>	1 900	1 900
<b>N</b>	1 410	1 393
<b>O</b>	1 770	1 800
<b>P</b>	40°	40°
<b>Q</b>	45°	45°

Einheit: mm

## ABMESSUNGEN – PALETTENGABEL



### ABMESSUNGEN – PALETTENGABEL

	L75	L85
<b>R</b>	5 999	5 979
<b>RR1</b>	4 262–4 473	
<b>S</b>	844	796
<b>T</b>	1 306	1 278
<b>V</b>	1 349	1 374
<b>W</b>	3 075	3 100
<b>WW3</b>	774–1 314	
<b>X</b>	470	442

Einige Angaben beruhen auf konstruktiven Berechnungen und sind keine tatsächlichen Messwerte. Die technischen Daten dienen nur zu Vergleichszwecken und können jederzeit unangekündigt geändert werden. Die Daten Ihres speziellen Bobcat-Produkts können aufgrund normaler Variationen bei Faktoren wie u. a. Konstruktion, Fertigung und Betriebsbedingungen von den Angaben abweichen. Abbildungen von Bobcat-Maschinen zeigen nicht unbedingt die Standardausstattung.



# FINANZIERUNGS- OPTIONEN

## FINANZIERUNG ÜBER 24, 36 ODER 48 MONATE\*

Nutzen Sie die Finanzierungsprogramme über 24, 36 oder 48 Monate ab **0 % Zinsen** und verbessern Sie Ihren Cash-Flow. Fragen Sie Ihren Händler nach den verfügbaren Finanzierungsangeboten.

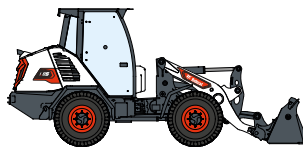
100 MASCHINEN / 150 ANBAUGERÄTEFAMILIEN / 1 TOUGH ANIMAL



KOMPAKTLADER



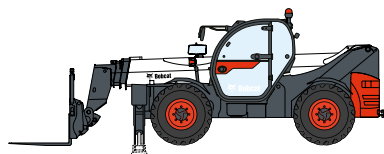
KOMPAKT-  
RAUPENLADER



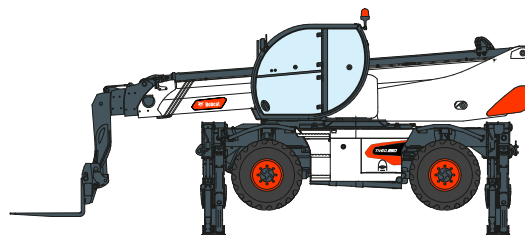
KOMPAKT-  
RADLADER



KOMPAKT-  
KNICKLADER



TELESKOPEN



ROTO-  
TELESKOPEN



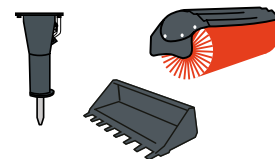
LEICHTE  
VERDICHUNGSMASCHINEN



MINI-  
RAUPENLADER



KOMPAKTBAGGER



ANBAUGERÄTE

**DOOSAN**

[www.bobcat.com](http://www.bobcat.com)

Bobcat ist ein Unternehmen der Doosan-Gruppe. Doosan ist ein weltweit führender Anbieter von Baumaschinen, Strom- und Wasserversorgungssystemen, Motoren und Maschinenbau, der mit Stolz Kunden und Gemeinden seit mehr als einem Jahrhundert zur Seite steht. | Bobcat und das Bobcat-Logo sind eingetragene Marken der Bobcat Company in den USA und weiteren Ländern. ©2022 Bobcat Company. Alle Rechte vorbehalten.

©2022 BOBCAT B4502381-DE (09-22)



\* Die Finanzierungsangebote können je nach Land und Händler variieren. Fragen Sie immer Ihren Händler nach den aktuell verfügbaren Finanzierungsoptionen. Gegebenenfalls gelten allgemeine Geschäftsbedingungen.

Doosan Bobcat EMEA, U Kodetky 1810, 263 12 Dobruška, Tschechische Republik