

AX MecALAC



MecALAC



AX



MECALAC entwickelt und produziert seit Jahrzehnten am Standort Büdelsdorf im Norden Deutschlands qualitativ hochwertige und innovative Radlader.

Mit unseren Knickladern, vierradgelenkten Frontladern und vierradgelenkten Schwenkladern sind wir der weltweit einzige Hersteller, der alle Konzepte für kompakte Radlader anbietet. Bei uns können Sie die für Ihren Einsatz optimale Lösung wählen.

Die Knicklader sind seit Jahrzehnten fester Bestandteil des MECALAC Radladerportfolios. Nach klaren Kundenbedürfnissen und -anforderungen wurden die knickgelenkten AX-Geräte entwickelt und mit neuesten technologischen Komponenten ausgerüstet. Intuitive Bedienung und Robustheit sind ihr Markenzeichen.

**UNSERE ERFAHRUNG FÜR
IHRE BAUSTELLE**

AX 700 / 850 / 1000

**INNOVATION, LEISTUNG
UND HOHE QUALITÄT
BILDEN DIE GRUNDLAGE
VON HOHER
KUNDENZUFRIEDENHEIT**

Kundennutzen, Komfort und Leistungsdaten stehen klar im Vordergrund bei der AX-Baureihe. Des Weiteren sind innovative maßgeschneiderte Detaillösungen gepaart mit Großserienkomponenten die herausragenden Argumente für jeden AX. Damit ist eine stabile Nutzen-Kostenerwartung auf Dauer gesichert.

INHALT

+



**6
ALLE VORTEILE
AUF EINEN BLICK**



**8
MONOBOOM**





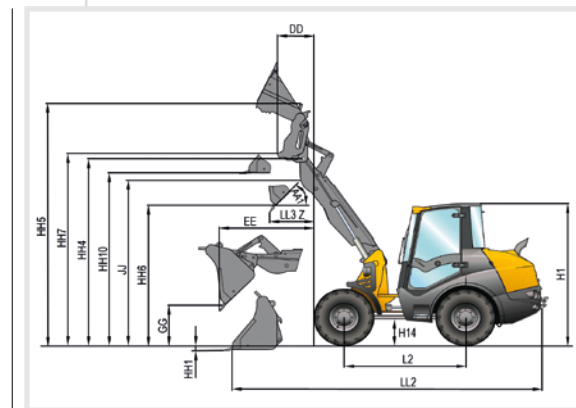
10 SELF STABILISING CONCEPT



12 PANORAMA CAB



14 TECHNISCHE DATEN



ALLE VORTEILE AUF EINEN BLICK

PERFEKT FÜR JEDE BAUSTELLE

Die effiziente Knickladerbaureihe von 0,7 bis 1,5 m³ Schaufelvolumen ist ein Garant für jeden Einsatz. Mit Schaufelbreiten von 1,60 bis 1,85 m ist er ein idealer Lader mit besten Leistungsdaten auch auf engen Baustellen.

Die Gerätehöhe von unter 2,50 m lässt auch einen Transport unter 4,0 m Transporthöhe zu. Schnelles, häufiges Umsetzen ist gewährleistet.

Ein Highlight der Maschine ist die temperaturabhängige Lüftersteuerung. Sie sorgt für niedrigere Geräuschemissionen und verringerten Kraftstoffverbrauch. Die neue MECALAC AX-Baureihe überzeugt durch ihre langlebige Produktqualität, niedrige Unterhaltskosten, einfachste Bedienung, einfache Wartung und nicht zuletzt auch durch ihr ansprechendes Design.

- **KOMFORTABLE KABINE
MIT BESTER RUNDUMSICHT**
- **MAXIMALER FAHRKOMFORT DURCH
EIGENSTABILISIERUNG DER PENDELUNG**
- **INTELLIGENTES KÜHLKONZEPT
MIT TEMPERATURABHÄNGIGER
HYDRAULISCHER LÜFTERSTEUERUNG**
- **OPTIMALE SICHT NACH VORN
UND HINTEN DURCH MONOBOOM
UND KURZHECK**
- **MONOBOOM MIT
KRAFTVOLLER Z-KINEMATIK**
- **ELEKTROHYDRAULISCHER, MARKEN-
KOMPATIBLER SCHNELLWECHSLER**
- **VIelfältiges
ANBAUGERÄTEPROGRAMM**







KRAFTVOLL

MECALAC MONOBOOM



MONO-BOOM

**KRAFTVOLL
SICHER
LEISTUNGSSTARK**

EIN ARM, VIEL KRAFT

Der verwindungssteife, schlanke Mono-boom der AX-Serie verfügt über hohe Reißkräfte. Leitungen und Schläuche sind geschützt und nicht im Sichtfeld des Bedieners. Die innenliegend verbaute Z-Kinematik ermöglicht eine exzellente Parallelführung der Anbaugeräte.

Insbesondere bei der Verladung von Paletten bedeutet dies eine hohe Sicherheit. Schnelle Zyklen und eine optimale Sicht auf die Anbaugeräte machen die tägliche Arbeit effizienter.





STANDSICHER

MECALAC SELF STABILISING CONCEPT



PERFEKT IM UNEBENEN GELÄNDE

STARK IM EINSATZ

Bei diesem MECALAC Konzept wird mittels des selbststabilisierenden Knickpendelgelenks der Hinterwagenschwerpunkt unter die Pendellinie verlagert. Die daraus resultierende Eigenstabilisierung der Pendelung sorgt nicht nur für eine höhere Stabilität sondern auch für mehr Fahrkomfort und maximale Standsicherheit der Maschine in jedem Gelände.





GROSSZÜGIG MECALAC PANORAMA CAB



**360°
RUNDUMSICHT**

PLATZSPAREN WAR GESTERN

Die voluminöse Kabine mit den ergonomisch angeordneten Bedienelementen bietet einen angenehmen Arbeitsplatz für den Dauereinsatz. Große, getönte Glasscheiben sorgen für eine exzellente Rundumsicht. Das Panoramadach ermöglicht eine ausgezeichnete Sicht nach oben, zum Beispiel beim Beladen.

Ein mehrfach verstellbarer Fahrersitz, großzügige Ablageflächen, reichlich Stauraum und eine leistungsfähige 3-stufige Lüftungs- und Heizungsanlage machen die tägliche Arbeit zum Vergnügen. Individuelle Wünsche zur Innenausstattung können aufgrund zahlreicher Ausstattungsvarianten berücksichtigt werden.



**EINFACH
BEQUEM
ZEITLOS**





	AX 700	AX 850	AX 1000
EINSATZGEWICHT:	4.710 KG	5.050 KG	5.410 KG
MOTORLEISTUNG:	50 KW / 68 PS	50 KW / 68 PS	55,4 KW / 75 PS
SCHAUFELVOLUMEN:	0,70 – 1,20 m ³	0,85 – 1,50 m ³	1,00 – 1,60 m ³

- MONOBOOM (MECALAC SINGLE ARM POWER) MIT HYDRAULISCHER SCHNELLWECHSELVORRICHTUNG
- KRAFTVOLLE Z-KINEMATIK
- MECALAC SELF STABILISING CONCEPT
- MECALAC PANORAMA CAB MIT ABNEHMBAREM KABINENOBerteil
- LEISTUNGSGEREDELTE, KRAFTVOLLE HYDROSTATIK
- PLANETENACHSEN MIT 100% SPERRDIFFERENZIAL VORN UND HINTEN, ZUSCHALTBAR
- LEICHTGÄNGIGE JOYSTICK-BEDIENUNG
- VIELFÄLTIGE ANBAUGERÄTE

MOTOR	AX 700	AX 850	AX 1000
Geräuscharmer, wassergekühlter Deutz TD 2.9 L4 Turbo-Dieselmotor. Common Rail Einspritzsystem, gekühlte externe Abgasrückführung und Dieseloxydationskatalysator (DOC). Keine Regeneration nötig.	•	•	•
Leistung netto bei	2.300 min ⁻¹	2.300 min ⁻¹	2.300 min ⁻¹
nach ISO 14396	68 PS/50 kW	68 PS/50 kW	75 PS/55,4 kW
Max. Drehmoment bei	1.800 min ⁻¹	1.800 min ⁻¹	1.800 min ⁻¹
nach ISO 14396	234 Nm	234 Nm	260 Nm
Ansaugluftfilter:			
2 Stufen-Trockenluftfilter mit Sicherheitspatrone	•	•	•
Elektrische Anlage:			
Nennspannung	12 Volt	12 Volt	12 Volt
Batterie	100 Ah	100 Ah	100 Ah
Lichtmaschine	95 A	95 A	95 A

ANTRIEB	AX 700	AX 850	AX 1000
Hydrostatischer, leistungsgeregelter Fahrtrieb, 2 Schaltstufen mit jeweils maximaler Schubkraft, unter Last schaltbar, Multifunktionshebelbetätigung (Joystick) für die Steuerung des Fahrtriebes und der Arbeitshydraulik	•	•	•
Achsen: Großserien Planetenachsen	•	•	•
Differenzialsperre: Tasterbetätigtes Sperrdifferenzial in beiden Achsen, Sperrwert	100%	100%	100%
Bereifung:			
Reifengröße:	12.5-18	12.5-18	365/70 R 18
wahlweise:	365/70 R 18	405/70 R 18	405/70 R 18
Geschwindigkeiten:			
Hauptstufe:	0-20 km/h	0-20 km/h	0-20 km/h
Arbeitsstufe:	0-7 km/h	0-7 km/h	0-7 km/h
Pendelung: max. Pendelwinkel	+/- 11°	+/- 11°	+/- 11°

BREMSANLAGE	AX 700	AX 850	AX 1000
Betriebsbremse:			
1. hydrostatische Inch-Bremse, auf alle 4 Räder wirkend	•	•	•
2. hydraulisch betätigte Scheibenbremse in der Vorderachse, auf alle 4 Räder wirkend	•	•	•
Feststellbremse:			
Mechanisch betätigte Feststellbremse, auf alle 4 Räder wirkend, mit Abschaltung des Fahrtriebes	•	•	•

LENKUNG	AX 700	AX 850	AX 1000
Hydrostatische Knicklenkung	•	•	•
Max. Lenkwinkel	2 x 40°	2 x 40°	2 x 40°
Wenderadius über Heck RK =	3700 mm	3700 mm	3700 mm

HYDRAULIKANLAGE	AX 700	AX 850	AX 1000
Einkreis-Hydraulik mit zentraler Zahnradpumpe (Heben/Senken, Kippen, Schnellwechsler) sowie Lenkung (über Prioritätsventil); dreifach Steuerventil mit Primär- und Sekundärabsicherung	•	•	•
Leistung max. bei 2300 min ⁻¹ :	62 l/min und 250 bar	62 l/min und 250 bar	62 l/min und 250 bar
Schwimmstellung für Hubzylinder	•	•	•
Zylinder: 2 Hubzylinder	70 ø	80 ø	80 ø
1 Kippzylinder	90 ø	100 ø	100 ø

LEISTUNGSDATEN	AX 700	AX 850	AX 1000
Schaufelstellung:			
Ankipfwinkel	47°	47°	47°
Auskipfwinkel oben max.	45°	45°	45°
Hubkraft in Bodenlage:	3500 daN	4300 daN	4300 daN
Reißkraft:	3500 daN	4200 daN	4000 daN
Schubkraft:	3800 daN	3800 daN	4100 daN
Kipplast:			
Standardschaufel, frontal	3220 kg	3700 kg	4100 kg
Standardschaufel, eingeknickt	2900 kg	3300 kg	3680 kg
Gerätenutzlast (ebenes Gelände):			
auf Gabel, frontal	2100 kg	2350 kg	2610 kg
auf Gabel, eingeknickt	1900 kg	2100 kg	2350 kg

Kipplast nach ISO 14397; Nutzlast nach EN 474-3

FÜLLUNGEN	AX 700	AX 850	AX 1000
Motor mit Filter	ca. 8,0 l	ca. 8,0 l	ca. 8,0 l
Kraftstofftank	ca. 87,0 l	ca. 87,0 l	ca. 87,0 l
Vorderachse insgesamt	ca. 5,9 l	ca. 5,9 l	ca. 5,9 l
Hinterachse insgesamt	ca. 6,8 l	ca. 6,8 l	ca. 6,8 l
Hydraulikanlage inklusive Tank	ca. 60,0 l	ca. 60,0 l	ca. 60,0 l

AUFBAU	AX 700	AX 850	AX 1000
Vorder- und Hinterwagen verbunden mit einem selbststabilisierenden Knickpendelgelenk für max. Standsicherheit im eingeknickten Zustand	•	•	•
Auf dem Vorderwagen montierter Monoboomb mit innen liegender, geschützter Z-Kinematik für exakte Parallelführung der Palettengabel und optimale Sicht auf die Anbaugeräte	•	•	•
Elastisch 4-Punkt gelagerte Fahrerkabine für hohen Fahrkomfort und minimale Geräuschübertragung	•	•	•
Leichtgängige, zielgenaue Joystickbetätigung	•	•	•

SERIENAUSSTATTUNG	AX 700	AX 850	AX 1000
Großzügige ROPS-Panoramakomfortkabine mit abnehmbarem Kabinoberteil	•	•	•
180° zu öffnende Fahrertür	•	•	•
180° zu öffnendes Seitenfenster – zweifach arretierbar	•	•	•
Große, gerade, einteilige Bodenmatte zur schnellen Reinigung	•	•	•
Getönte Scheiben	•	•	•
Parallel geführter Frontscheibenwischer	•	•	•
Heckscheibenwischer	•	•	•
Front- und Heckscheibenwaschanlage	•	•	•
beheizbare Heckscheibe	•	•	•
2 klappbare Außenrückspiegel	•	•	•
Getöntes Dachfenster	•	•	•
Neigungsverstellung der Lenksäule	•	•	•
Ergonomische Joystickbedienung	•	•	•
Mehrfach verstellbarer Fahrersitz	•	•	•
Sicherheitsgurt	•	•	•
Sonnenrollo	•	•	•
Heizungs- und Frischluftanlage mit Umlufffunktion	•	•	•
Batterie Hauptschalter	•	•	•
Innenbeleuchtung	•	•	•
Steckdose 12V	•	•	•
Kleiderhaken	•	•	•
Ablagefächer	•	•	•
Zentrale Multifunktionsanzeige mit Display und integriertem Bordcomputer zur Maschinenüberwachung	•	•	•
2 Fahrscheinwerfer vorn	•	•	•
2 Arbeitsscheinwerfer am Dach	•	•	•
Einschlüsselsystem	•	•	•
Zusatzhydraulik: 1. Kreis Prop. für Schnellwechster	•	•	•
Elektrisch gesicherte, hydraulisch betätigte, markenkompatible Schnellwechselforrichtung	•	•	•
Abschleppkupplung	•	•	•
Verzurr- und Kranösen	•	•	•
Lackierung: gelb	•	•	•
Fahrerhaus, Achsen und Felgen: grau	•	•	•

SONDERAUSSTATTUNG	AX 700	AX 850	AX 1000
Schnellläufer 30 km/h	o	o	
Breitbereifung	o	o	o
Rundumkennleuchte	o	o	o
Innenrückspiegel	o	o	o
Akustische Rückfahrwarnanlage	o	o	o
FOPS-Schutzdach	o	o	o
Hydraulikausrüstung 1. Zusatzkreis für frontale Anbaugeräte	o	o	o
Dauerschaltung der Zusatzhydraulik	o	o	o
Leitungsbruchsicherung	o	o	o
Hubwerksfederung	o	o	o
Bio-Ölbefüllung für die Hydraulikanlage	o	o	o
Drucklose Rücklaufleitung	o	o	o
MDRIVE (Handgas + Kriechgang auf Fußpedal)	o	o	o
Fahrersitz luftgefedert	o	o	o
Staubbox mit Deckel	o	o	o
Radio	o	o	o
Diebstahlschutz	o	o	o
2 Arbeitsscheinwerfer hinten am Kabinendach	o	o	o
Zyklonvorabscheider	o	o	o
Korrosionsschutz für Salzeinsatz	o	o	o
Anbaugeräte gemäß gesonderter Auflistung, wie Palettengabel, Lasthaken, usw.	o	o	o

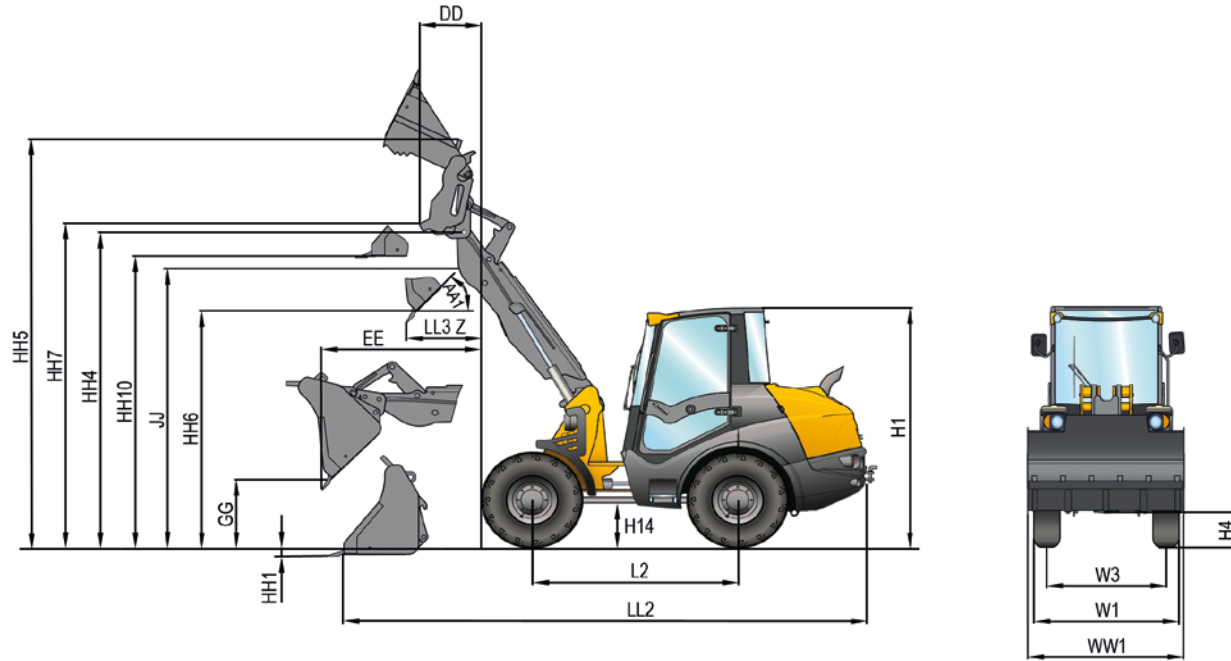
EMISSIONEN	AX 700	AX 850	AX 1000
Motor: Entsprechen der EU-RL 97/68 der Stufe III B	•	•	•
Geräusch:			
Schallleistungspegel LWA ¹	99 dB(A)	99 dB(A)	99 dB(A)
Schalldruckpegel LpA ²	75 dB(A)	75 dB(A)	75 dB(A)
Vibration:			
Schwingungsgesamtwert ³	< 2,5 m/s ²	< 2,5 m/s ²	< 2,5 m/s ²
Schwingungseffektivwert ⁴	< 0,5 m/s ²	< 0,5 m/s ²	< 0,5 m/s ²

¹ Gemäß 2000/14/EG

² Gemäß ISO 6396

³ Gemäß ISO/TR 25398

⁴ Gemäß ISO/TR 25398



AX 700		
SCHAUFELN	STD. 0,70 m ³	MZS. 0,65 m ³
AA1	45°	42°
DD		535
EE	1550	1625
GG	735	595
H1	2470	2470
H4	340	340
H14	420	420
HH1	90	105
HH4	3275	3275
HH5	4150	
HH6	2475	2375
HH7		3010
HH10	3030	3010
JJ	2780	2770
L2	2030	2030
LL2	5285	5475
LL3 Z	780	880
W1	1600	1600
W3	1315	1315
WW1	1600	1600

AX 850		
SCHAUFELN	STD. 0,85 m ³	MZS. 0,80 m ³
AA1	45°	42°
DD		535
EE	1590	1625
GG	760	595
H1	2470	2470
H4	340	340
H14	420	420
HH1	90	105
HH4	3275	3275
HH5	4150	
HH6	2475	2375
HH7		3010
HH10	3030	3010
JJ	2780	2770
L2	2030	2030
LL2	5285	5475
LL3 Z	780	880
W1	1750	1750
W3	1405	1405
WW1	1850	1950

AX 1000		
SCHAUFELN	STD. 1,00 m ³	MZS. 0,95 m ³
AA1	45°	42°
DD		535
EE	1650	1785
GG	700	515
H1	2440	2440
H4	325	325
H14	415	415
HH1	100	140
HH4	3270	3270
HH5	4250	
HH6	2400	2280
HH7		2980
HH10	3015	2980
JJ	2780	2770
L2	2030	2030
LL2	5350	5595
LL3 Z	850	1030
W1	1750	1750
W3	1405	1405
WW1	1850	1950

AX 700 HIGHLIFT		
SCHAUFELN	STD. 0,70 m ³ *	MZS. 0,65 m ³ *
HH6	2785	2685

*DICHTE 1,4 m³

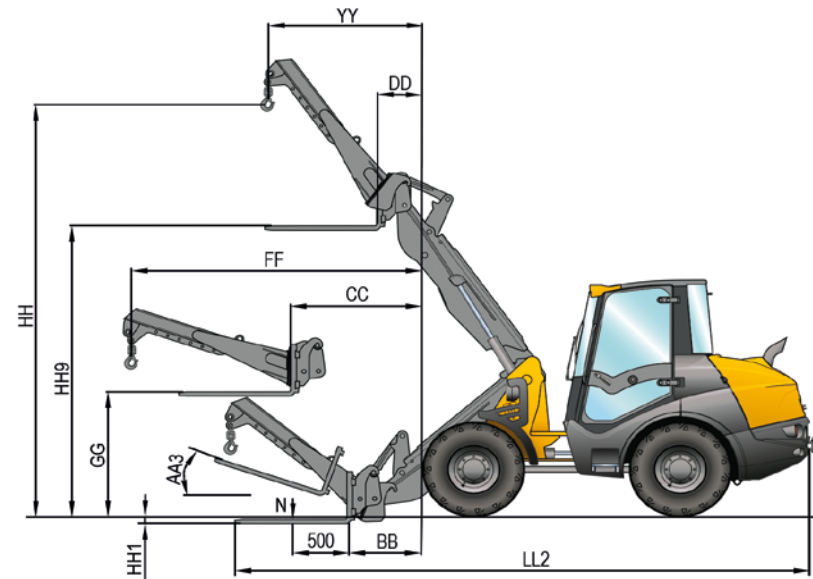
AX 850 HIGHLIFT		
SCHAUFELN	STD. 0,85 m ³ *	MZS. 0,80 m ³ *
HH6	2785	2685

*DICHTE 1,4 m³

AX 1000 HIGHLIFT		
SCHAUFELN	STD. 1,00 m ³ *	MZS. 0,95 m ³ *
HH6	2710	2590

*DICHTE 1,4 m³

STD. = STANDARD • MZS. = MEHRZWECKSCHAUFEL



AX 700		
	GABEL	LASTHAKEN
AA3	19°	
BB	1085	
CC	1315	
DD	410	
FF		2850
GG	1385	
HH		4510
HH1	100	
HH9	3050	
LL2	5730	6385
YY		1240

AX 850		
	GABEL	LASTHAKEN
AA3	19°	
BB	1085	
CC	1315	
DD	410	
FF		2850
GG	1385	
HH		4510
HH1	100	
HH9	3050	
LL2	5730	6385
YY		1240

AX1000		
	GABEL	LASTHAKEN
AA3	19°	
BB	1100	
CC	1365	
DD	435	
FF		2865
GG	1355	
HH		4510
HH1	95	
HH9	3065	
LL2	5730	6385
YY		1240

Alle Angaben bezogen auf die standardmäßige Bereifung.

Alle Angaben sind unverbindlich.

Änderungen sind ohne Vorankündigung vorbehalten.

Entscheidend ist ausdrücklich alleine die Auftragsbestätigung.



MECALAC Baumaschinen GmbH

Am Friedrichsbrunnen 2 - D-24782 Büdelsdorf
Tel. +49 (0) 4331/351-319 - Fax +49 (0) 4331/351-470
A company of Groupe Mecalac S.A.

mecalac.com